



Публичное акционерное общество
Электромашиностроительный завод
"Фирма СЭЛМА"

ВЫПРЯМИТЕЛИ ДЛЯ ДУГОВОЙ СВАРКИ

ВД-306 Д УЗ и ВД-506 Д УЗ

Паспорт



012



ME 05

г. Симферополь
<http://www.selma.ua>
E-mail: sbit@selma.crimea.ua
Отдел сбыта и маркетинга тел. (0652) 58-30-55, 58-30-52
Тел./факс (0652) 58-30-53
Группа гарантийного ремонта и сервисного обслуживания
Тел. (0652) 58-30-56

**ВНИМАНИЕ!**

Перед началом монтажа и эксплуатации внимательно изучите соответствующие инструкции.



Изделие предназначено для подключения только к промышленным сетям.

1. Основные сведения об изделии и технические данные.

1.1. Выпрямители для дуговой сварки ВД-306 Д У3 и ВД-506 Д У3, в дальнейшем именуемые "выпрямители", предназначены для сварки углеродистых, легированных и коррозионностойких сталей на постоянном токе (ММА) электродами марки УОНИ, АНО и т.п., а так же неплавящимся электродом в среде аргона (TIG) всех видов металлов, за исключением алюминия и его сплавов, при комплектации выпрямителей блоком управления сварочным процессом БУСП-ТИГ.

Выпрямители изготовлены по техническим условиям ТУ У 31.1-20732066-091:2007 и ДСТУ ІЕС 60974-1:2003.

Таблица 1

Наименование параметра	Значения	
	ВД-306 Д У3	ВД-506 Д У3
Напряжение питающей сети, В	3x380	
Частота питающей сети, Гц	50	
Номинальный режим работы (ПВ) при цикле 10 мин., %	60	60
Номинальный сварочный ток (ММА), А	315	500
Номинальное рабочее напряжение (ММА), В	32	40
Наименьший сварочный ток (ММА), А	50	50
Наибольший сварочный ток (ММА), А	350	500
Пределы регулирования рабочего напряжения (ММА), В	22-34	22-40
Диаметр штучного электрода, мм	2-6	2-8
Номинальный сварочный ток (TIG), А	315	500
Номинальное рабочее напряжение (TIG), В	22	30
Наименьший сварочный ток (TIG), А	10	12
Наибольший сварочный ток (TIG), А	350	500
Пределы регулирования рабочего напряжения (TIG), В	12-24	12-30
Напряжение холостого хода, В, не более	95	95
Диаметр вольфрамового электрода, мм	0,8-6	0,8-8
Регулирование сварочного тока	плавное	
Коэффициент полезного действия, не менее, %	60	70
Потребляемая мощность, при номинальном токе, кВА, не более	25	36
Номинальный ток главных цепей автомата защиты (с характеристикой срабатывания электромагнитного расцепителя "D"), А	40	63

Внимание! Максимальный потребляемый ток указан в табличке на изделии.

Значение рабочих напряжений выпрямителя в режиме ММА в вольтах определяется зависимостью:

$$U = 20 + 0,04 * I \text{ св.} \quad (1)$$

Значение рабочих напряжений выпрямителя в режиме TIG в вольтах определяется зависимостью:

$$U = 10 + 0,04 * I \text{ св.}, \quad (2)$$

где $I \text{ св.}$ – сварочный ток, А.

Работоспособность выпрямителей обеспечивается при колебаниях напряжения питающей сети от минус 10% до плюс 5% от номинального.

1.4. Вид климатического исполнения выпрямителей - УЗ ГОСТ 15150-69.

Выпрямители предназначены для работы в закрытых помещениях с соблюдением следующих условий:

- температура окружающей среды от минус 10 °С (263 К) до плюс 40 °С (313 К);
- относительная влажность не более 80% при 20 °С (293 К).

1.5. Группа условий эксплуатации по механическим воздействиям – М1 по ГОСТ 17516.1-90.

1.6. Сведения о содержании драгоценных материалов.

Драгоценные материалы, указанные в ГОСТ 2.608-78, в конструкции изделий и в технологическом процессе изготовления не используются. Сведений о содержании драгоценных материалов в комплектующих изделиях не имеется.

1.7. Общий вид, габаритные размеры и масса выпрямителей приведены в приложении 1. Схема электрическая принципиальная выпрямителей и блока управления приведены в приложении 2, перечень элементов к схеме электрической принципиальной выпрямителей – в приложении 3, зависимость коэффициента наклона внешней вольтамперной характеристики K_n от тока нагрузки I_n приведена в приложении 4.

2. Комплектность.

Комплект поставки согласовывается при заключении договора на поставку и указывается на ярлыке, закрепляемом на упаковке изделия.

3. Меры безопасности.

3.1. При обслуживании и эксплуатации выпрямителей необходимо соблюдать требования нормативных документов по безопасности труда, действующие в регионе выполнения сварочных работ.

3.2. Напряжение сети является опасным, поэтому подключение выпрямителя к сети должно осуществляться квалифицированным персоналом, имеющим допуск на выполнение данного вида работ. Перед включением выпрямителя в сеть необходимо надежно заземлить корпус выпрямителя на заземляющий контур.

Выпрямитель ВД-306 Д УЗ снабжен устройством заземления, которое расположено внутри выпрямителя. Электрическое соединение корпуса выпрямителя с контуром заземления осуществляется через желто-зеленую жилу сетевого кабеля.

Выпрямитель ВД-506 Д УЗ снабжен устройством заземления, которое расположено на задней панели выпрямителя.

Должны быть надежно заземлены: клемма «земля» на силовом кабеле, подключенном к изделию (обратный провод), и свариваемое изделие.

ЗАПРЕЩАЕТСЯ использование в качестве заземляющего контура элементы заземления другого оборудования. **Запрещается включать выпрямитель без заземления.**

3.3. Подключение выпрямителя должно производиться только к промышленным сетям и источникам. Качество подводимой к выпрямителям электрической энергии должно соответствовать нормам по ГОСТ 13109-97.

3.4. Перед началом сварочных работ необходимо проверить состояние изоляции проводов, качество соединений контактов сварочных кабелей и заземляющих проводов. Не допускаются перемещения выпрямителя, находящегося под напряжением, а также эксплуатация выпрямителя со снятыми элементами кожуха и при наличии механических повреждений изоляции токоведущих частей и органов управления.

3.5. Выпрямители не предназначены для работы в среде, насыщенной токопроводящей пылью и (или) содержащей пары и газы, вызывающие усиленную коррозию металлов и разрушающие изоляцию. Возможность работы выпрямителей в условиях, отличных от указанных должна согласовываться с предприятием-изготовителем.

3.6. Место производства сварочных работ должно быть оборудовано необходимыми средствами пожаротушения согласно требований противопожарной безопасности.

3.7. Ультрафиолетовое излучение, брызги расплавленного металла, сопутствующие процессу сварки, являются опасными для глаз и открытых участков тела. Для защиты от излучения дуги нужно применять щиток или маску с защитными светофильтрами, соответствующими данному способу сварки и величине сварочного тока. Для предохранения от ожогов руки сварщика должны быть защищены рукавицами, а тело - специальной одеждой.

3.8. При работе в закрытых помещениях для улавливания образующихся в процессе сварки аэрозолей и дымовыделений на рабочих местах необходимо предусматривать местные отсосы и вентиляцию.

3.9. Зачистку сварных швов от шлака следует производить только после полного остывания шва и обязательно в очках с простыми стеклами.

3.10. Для повышения безопасности при выполнении сварочных работ, рекомендуется эксплуатацию выпрямителя производить с применением блока снижения напряжения БСН-10.

По вопросу приобретения блока БСН-10 обращайтесь в отдел сбыта Публичного АО «Фирма СЭЛМА».

3.11. При проведении сварочных работ в режиме TIG с использованием блока управления сварочного процесса БУСП-ТИГ эксплуатация выпрямителей должна осуществляться с учетом требований безопасности, изложенных в паспорте на блок.

3.12. Электромагнитная совместимость (ЭМС)

3.12.1. Сварочный ток создает электромагнитные поля вокруг сварочной цепи и сварочного оборудования, которые могут создавать помехи в работе электрооборудования и некоторых имплантированных медицинских приборов, таких как электронные стимуляторы сердца и другие.

Об имплантированных медицинских приборах:

Лицам с имплантированными медицинскими приборами перед выполнением сварочных работ или приближением к оборудованию для дуговой сварки, точечной сварки и воздушно-плазменной резки следует проконсультироваться с лечащим врачом и производителем медицинских приборов. Если врач дал разрешение на работу – соблюдайте указанные ниже меры.

3.12.2. Для сведения к минимуму воздействия электромагнитных полей сварочной цепи необходимо соблюдать следующие меры:

-располагайте сварочные кабели максимально близко друг к другу посредством скрутки или обмотки изоляционной лентой;

-не становитесь между сварочными кабелями. Размещайте кабели с одной стороны подальше от оператора. Если электрододержатель находится в правой руке и кабель расположен справа от тела, - кабель на деталь должен быть также размещен справа от тела;

-не закручивайте и не оборачивайте кабелем;

-голова и туловище должны находиться как можно дальше от оборудования сварочной цепи;

-зажим на деталь (прищепка сварочного кабеля) установите максимально близко к выполняемому сварному шву;

-работайте по возможности как можно дальше от сварочного источника, не садитесь и не облокачивайтесь на него;

-не выполняйте сварку во время перемещения источника сварочного тока.

4. Подготовка к работе.

4.1. Установите выпрямитель на месте производства сварочных работ. Вокруг выпрямителя на расстоянии не менее 0,5 м не должно быть предметов, затрудняющих циркуляцию охлаждающего воздуха и доступ к органам управления выпрямителя. Проверьте состояние приборов, органов управления и индикации, разъемов и убедитесь в отсутствии механических повреждений корпуса, изоляции токоведущих частей, проводов и кабелей (в случае, если они подключены), а также надежность их присоединения.

4.2. Подключение сетевых кабелей к выпрямителю.

4.2.1. Для ВД-306 Д УЗ.

Снимите левую боковую панель у выпрямителя, введите через отверстие ввода четырехжильный кабель с тремя жилами (проводами) сечением 6,0 мм². Зачищенные концы проводов кабеля сечением 6,0 мм² зажмите в входных контактах пускателя КМ1. Четвертый провод (зелено-желтого цвета) подсоедините к устройству заземления. Оставьте небольшую петлю из кабеля внутри выпрямителя и зажмите кабель в устройстве ввода. Установите боковую панель.

4.2.2. Для ВД-506 Д УЗ.

Снимите левую боковую панель у выпрямителя, введите через отверстия ввода 3 кабеля сечением 10,0 мм². Зачищенные концы кабелей зажмите в входных контактах пускателя КМ1. Оставьте небольшую петлю из кабелей внутри выпрямителя и зажмите кабели в устройствах ввода. Установите боковую панель.

4.3. Заземлите выпрямитель.

4.4. Обесточьте место подключения. Проверьте соответствие напряжения сети напряжению, указанному на табличке выпрямителя. Подсоедините сетевые кабели к месту подключения.

Внимание! Подключение изделия к питающей сети должно производиться только через автоматический выключатель, рассчитанный на максимальный потребляемый ток.

Выключатель обязательно должен иметь тепловую защиту - тепловой расцепитель с уставкой, рассчитанной на фазный ток, близкий к току потребления, рассчитанный по формуле:

$$I_{расц.} = I \times \sqrt{\frac{ПН}{100}}$$

где: $I_{расц.}$ - ток уставки теплового расцепителя, А;

I – максимальный потребляемый ток, А;

ПН- номинальный режим работы, %.

Место подключения должно быть оснащено устройством контроля фаз.

Внимание! При отсутствии напряжения в одной из фаз включать выпрямитель запрещается, т.к. это приводит к выходу из строя вентилятора.

4.5. Для сварки в режиме ММА:

- подключите к выпрямителю кабель с электрододержателем и кабель с зажимом, соблюдая полярность подключения в соответствии с техпроцессом сварки;

- переведите переключатель режимов "ММА/TIG" в положение "ММА";

- для управления выпрямителем с пульта дистанционного управления (ПДУ) подключите пульт к разъему дистанционного управления; переведите тумблер "Местное/дистанционное" управление в положение "Дистанционное управление".

4.6. Для сварки в режиме TIG:

- подключите к выходному зажиму "+" выпрямителя кабель с зажимом; к выходному зажиму "-" кабель с двумя вставками;
- переведите переключатель режимов "ММА/TIG" в положение "TIG";
- переведите тумблер "Местное/дистанционное" управление в положение "Дистанционное управление".
- подключите кабель управления от блока управления сварочным процессом БУСП-TIG к разъему дистанционного управления выпрямителя;
- установить в крайнее левое положение потенциометры начального тока сварки и наклона внешней характеристики, соответствующее минимальному току поджига дуги и штыковой вольтамперной характеристике выпрямителя;
- подготовьте блок управления сварочным процессом БУСП-TIG к выполнению работ согласно паспорту на блок. Произведите проверку работоспособности блока БУСП-TIG.

4.7. Подайте напряжение на выпрямитель. Включите выпрямитель нажатием кнопки "Пуск", расположенной на передней панели выпрямителя. При этом загорится индикатор "Сеть". Произведите включение блока управления сварочным процессом БУСП-TIG.

4.8. Суммарное сечение кабелей с медными жилами должно быть не менее 50 и 70 мм² для сварки на токах 315 и 500 А соответственно.

Внимание! При применении сварочных кабелей с сечениями, меньшими от указанных, качество получаемого сварочного шва не гарантируется.

4.9. Электромагнитная совместимость (ЭМС) технических средств

Данное оборудование разработано в соответствии с действующими нормами по ЭМС и предназначено для эксплуатации **только в промышленных условиях**. При использовании оборудования в других условиях могут потребоваться дополнительные меры по обеспечению ЭМС.

Способность оборудования работать, не создавая недопустимых электромагнитных помех (далее в тексте - помехи) другим электротехническим средствам, существенно зависит от способа установки и использования оборудования.

4.9.1. Установка и использование оборудования.

Пользователь несет ответственность за установку и использование оборудования в соответствии с паспортом на оборудование. Для обеспечения допустимого уровня помех могут потребоваться как простые меры, например, заземление корпуса, так и более сложные, например, применение экранирования сварочного источника питания, использование помехоподавляющих фильтров. Во всех случаях электромагнитные помехи должны быть сведены до не критического уровня.

С точки зрения безопасности, сварочная цепь может быть заземлена или не заземлена. Изменять конфигурацию заземления может только уполномоченное лицо, имеющее необходимую группу допуска, позволяющую компетентно оценить влияние изменений на повышение риска поражения.

Дальнейшие руководства приведены в IEC/TS 62081.

4.9.1.1 Оценка окружающей обстановки.

Перед установкой оборудования пользователь должен провести анализ возможного влияния помех от оборудования на расположенные поблизости технические средства.

Необходимо учитывать следующее:

- а) наличие кабелей электропитания другого оборудования, кабелей управления, сигнальных и телефонных кабелей, расположенных в непосредственной близости от оборудования;
- б) наличие средств радиосвязи, телевидения, радио-, телепередатчиков и приемников;
- в) компьютерное и другое управляющее оборудование;
- г) необходимость ограждения оборудования;
- д) влияние оборудования на здоровье людей, находящихся или появляющихся в зоне действия оборудования, например, людей использующих кардиостимуляторы и слуховые аппараты;

е) наличие оборудования, используемого для калибровки и измерений;
ж) помехоустойчивость другого оборудования, находящегося в зоне действия оборудования. Пользователь должен убедиться в том, что другое оборудование, используемое в зоне действия сварочного оборудования, является совместимым. Это может потребовать использования дополнительных средств защиты;

з) время суток, когда осуществляются сварочные и другие работы.

Размер оцениваемой зоны действия оборудования зависит от структуры здания, а также от проводимых работ. Зона воздействия оборудования может выходить за границы здания.

4.9.1.2 Методы уменьшения помех:

а) питание от сети.

Оборудование должно подключаться к сети электропитания в соответствии с паспортом на оборудование.

Если ощущается влияние помех, могут потребоваться дополнительные меры, такие как установка сетевых фильтров. Должна быть изучена необходимость экранирования питающего кабеля постоянно установленного оборудования (например, путем использования металлического кабелепровода или его эквивалента). Экранирование должно быть электрически непрерывное вдоль всей длины кабеля. Экран необходимо соединять с оборудованием так, чтобы между кабелепроводом и корпусом оборудования был достаточный контакт;

б) техническое обслуживание оборудования.

Техническое обслуживание должно осуществляться в соответствии с паспортом на оборудование. В процессе работы оборудования все дверцы и крышки для доступа и обслуживания оборудования должны быть закрыты и должным образом закреплены. Сварочное оборудование нельзя модифицировать без согласования с изготовителем, за исключением изменений и настроек, указанных в паспорте на данное оборудование. В частности, зазор между электродами зажигания дуги и стабилизирующими устройствами должен быть настроен в соответствии с рекомендациями производителя;

в) сварочные кабели.

Сварочные кабели должны быть короткими насколько возможно и располагаться близко друг к другу, проходя по полу или близко к его уровню;

г) эквипотенциальное соединение.

Необходимо обеспечить гальваническое соединение всех металлических элементов оборудования и вспомогательных устройств. Металлические компоненты, связанные с рабочим местом, повышают риск поражения сварщика электрическим током, если он одновременно прикоснется к металлическим компонентам и электроду. Сварщик должен быть изолирован от всех металлических компонентов;

д) заземление обрабатываемой детали.

В случае если обрабатываемая деталь не подключается к заземлению в целях электробезопасности или не соединяется с заземлением из-за ее размера и положения (например, когда деталь - это оболочка корабля или стальной каркас здания), подключение обрабатываемой детали к заземлению может уменьшить помехоэмиссию. Необходимо позаботиться, чтобы в случае заземления обрабатываемой детали не возникало риска для персонала или повреждения другого оборудования.

В том случае, когда это необходимо, подключение к земле должно быть сделано прямым присоединением к обрабатываемой детали, а в тех случаях, когда такое подсоединение недопустимо, должен использоваться подходящий конденсатор, выбранный в соответствии с национальными правилами;

е) экранирование и защита.

Выборочное экранирование и защита других кабелей и оборудования может снизить проблемы, связанные с помехами. В особых случаях допускается полное экранирование сварочного оборудования.

5. Порядок работы.

Контроль величины сварочного тока в режимах "ММА" и "TIG" осуществляется по амперметру, установленному на передней панели выпрямителя.

5.1. Для проведения сварочных работ в режиме ММА:

- в соответствии с технологическими требованиями и ориентируясь по справочным данным, приведенным в таблице 2, выберете сварочный режим.

Ориентировочно сварочный режим выбирается в зависимости от толщины металла свариваемых деталей. Марка электродов должна соответствовать марке свариваемых материалов и роду сварочного тока. Необходимо использовать марки сварочных электродов, предназначенных для сварки на постоянном токе. Значения диаметра электрода и сварочного тока в зависимости от толщины свариваемого металла, при сварке в нижнем положении, приведены в таблице 2;

Таблица 2

Толщина свариваемого металла, мм	Величина сварочного тока, А				
	Диаметр электрода, мм				
	2	3	4	5	6
1 - 2	65-85	75-95	-	-	-
2 - 3	75-95	95-110	110-120	-	-
3 - 5	-	110-130	120-140	-	-
4 - 6	-	-	130-150	-	-
5 - 8	-	-	-	160-190	-
8 - 12	-	-	-	190-230	-
10 - 15	-	-	-	240-270	-
15 - 18	-	-	-	-	250-320

- установите электрод необходимого диаметра в электрододержатель.

Внимание! Электроды должны быть сухими, без нарушения покрытия, соответствовать роду тока и марке свариваемых материалов;

- переведя тумблер "Вкл. сварки" на пульте дистанционного управления, включить сварочное напряжение выпрямителя;

- установите потенциометром регулировки сварочного тока необходимый сварочный ток;

- установите необходимый уровень начального тока сварки ("Форсажа") и наклон характеристики.

Примечание. Наличие плавной регулировки уровня "Форсажа" для некоторых технологий, например, при сварке трубопроводов, позволяет подобрать оптимальный поджиг для данного сварочного режима.

Потенциометр регулировки "Форсаж" позволяет плавно задавать угол открытия силовых тиристорov выпрямителя в момент поджига дуги от минимального (в крайнем положении) до максимального угла открытия (в крайнем правом положении). Время от момента поджига дуги до установившегося сварочного режима не превышает 0,2 с, что исключает прожиг свариваемых деталей. В режиме ММА, для обеспечения надежного начального и повторного поджига дуги, рекомендуется обеспечить максимальный угол открытия тиристорov, что соответствует максимуму импульса тока при поджиге.

Примечание. В режиме ММА рекомендуется выполнять сварку при максимальном токе короткого замыкания. Для этого при работе в области малых сварочных токов (до 100 А) установку тока следует производить потенциометром "Наклон характеристики" до крайнего правого положения при положении потенциометра "Регулировка сварочного тока" в минимуме. Дальнейшее увеличение тока сварки следует осуществлять с помощью потенциометра "Регулировка сварочного тока". Наличие плавной регулировки наклона характеристики позволяет провести оптимальную настройку сварочного режима, обеспечивая, тем самым, высокое качество сварочного соединения.

5.2. Для проведения сварочных работ в режиме TIG необходимо руководствоваться разделом "Порядок работы" паспорта на блок управления сварочным процессом БУСП-TIG.

5.3. При перерывах в работе отключайте выпрямитель кнопкой "Стоп".

5.4. После окончания работы выключите выпрямитель, нажав кнопку "Стоп" и обесточьте место подключения.

5.5. Произведите отключение блока управления сварочным процессом БУСП-TIG, как указано в его паспорте.

5.6. Выпрямитель снабжен термореле SK1, отключающим силовые цепи при перегрузке выпрямителя. При срабатывании тепловой защиты необходимо прекратить работу (без выключения изделия); в этом случае происходит интенсивное охлаждение изделия за счет работающих вентиляторов. После двадцати минутного охлаждения можно продолжить работу.

Внимание! Срабатывание тепловой защиты, при исправном изделии, свидетельствует о нарушении режима эксплуатации изделия.

6. Настройка выпрямителя в полевых условиях.

6.1. Перечень необходимой контрольно-измерительной аппаратуры:

- милливольтметр постоянного тока класса 0,5 на 15 mV;
- милливольтметр постоянного тока класса 0,5 на 150 mV;
- вольтметр постоянного тока класса 1,5 на 100 V;
- балластный реостат типа РБ-302 – 1 шт. (2 шт.*);
- осциллограф типа С1-68.

* - Здесь и далее данные в скобках для выпрямителя ВД-506 Д УЗ.

6.2. Осуществить следующее подключение выпрямителя:

- снять боковые стенки кожуха источника;
- подключить милливольтметр дополнительными проводниками к шунту (провод 35 и 36 не отсоединять!) . В выпрямителе установлен шунт на 500 А на 150 mV, который расположен с левой стороны;

- на выход выпрямителя подключить балластный реостат, осциллограф и вольтметр;

- подключить источник к сети;

- заземлить выпрямитель проводом сечением не менее 6,0 мм² (10,0 мм²).

6.3. Выполнить начальные установки:

- ножи балластного реостата выключены;
- потенциометр "Регулировка сварочного тока" - крайнее левое положение;
- потенциометр "Наклон характеристики" - крайнее левое положение;
- потенциометр "Форсаж" - крайнее левое положение;
- переключатель "Местное/дистанционное" управление – в положение "местное";
- тумблер "ММА/ TIG " – в положение "ММА".

На плате управления (расположена с правой стороны источника):

- резистор R30 ("установка") - крайнее правое положение;
- резистор R42 ("I min") - крайнее правое положение;
- резистор R43 ("I max") - крайнее правое положение;
- резистор R23 - крайнее левое положение.

6.4. Настройка выпрямителя:

6.4.1. Включить выпрямитель. На выходе выпрямителя должно появиться напряжение холостого хода (порядка 80 В). По осциллографу проконтролировать форму выходного напряжения. Она должно соответствовать выпрямленному напряжению с пульсациями 150 Гц. Этот параметр важен для работы в режиме TIG на малых токах.

Последовательно включать ножи балластного реостата до 300 А.

Контролировать ток на шунте по миллиамперметру. Значение тока нагрузки должно быть 7±1 А (8±1 А).

6.4.2. Установить резистор R42 в крайнее левое положение. Ввести ножи балластного реостата на ток 315 А (420 А). Резистором R23, вращая его слева-направо (только в таком направлении) установить ток нагрузки 360 - 370 А (420-500 А). Эта регулировка устанавливает огра-

ничение по максимальному углу открытия силовых тиристорov VS1, VS2, VS3. Обычно эта регулировка обеспечивается при положении движка R23 в крайнем левом положении.

6.4.3. Установить резистор R42 в крайнее правое положение. Резистором R30 установить ток на нагрузке $14 \pm 0,5$ А ($40 \pm 0,5$ А) при полностью введенных ножах одного балластного реостата. Эта регулировка устанавливается ограничением по минимальному углу открытия силовых тиристорov VS1, VS2, VS3. Вывести ножи балластного реостата.

6.4.4. Ввести нож 20 А балластного реостата. Резистором R42 установить ток на нагрузке $10 \pm 0,5$ А. Этой регулировкой настраивается минимум задания тока выпрямителя.

6.4.5. Ввести ножи балластного реостата на ток 315 А (420 А). Потенциометр "Регулировка сварочного тока" установить в крайнее правое положение, соответствующее максимальному току выпрямителя. Резистором R43 установить ток на нагрузке 350 А (500 А). Этой регулировкой настраивается максимальный ток выпрямителя.

6.4.6. Перевести потенциометр "Регулировка сварочного тока" в крайнее левое положение. Установить нагрузку на балластном реостате, соответствующую введенному ножу 20 А. При вращении потенциометра "Наклон характеристики" слева-направо проконтролировать изменение напряжения на нагрузке от 15 В до 45-55 В. При этом контролируется работа схемы формирования наклона внешней характеристики источника. Установить потенциометр "Наклон характеристики" в крайнее левое положение.

6.4.7. Установить развертку осциллографа на 0,5 сек/дел. Проконтролировать работу схемы "Форсаж", для чего периодически включать и выключать нож 20 А балластного реостата при крайних положениях потенциометра "Форсаж". В крайнем правом положении ручки "Форсаж" на осциллограмме при включении ножа балластного реостата должен наблюдаться короткий всплеск напряжения длительностью не более 0,2 сек., что говорит о нормальной работе схемы "Форсаж".

6.4.8. Отключить балластный реостат. Перевести тумблер режима работы "ММА/TIG" в положение "TIG". При этом на выходных разъемах выпрямителя напряжение холостого хода должно сниматься. На разъеме дистанционного управления замкнуть контакты "1-2", соответствующие кнопке "Пуск" (см. схему электрическую принципиальную на данный выпрямитель в приложении 2). При этом должно на выходных разъемах выпрямителя должно появиться напряжение холостого хода.

6.4.9. Выключить выпрямитель. Отсоединить миллиамперметр от шунта. Закрыть боковые стенки кожуха.

Примечание. В некоторых платах управления вместо переменного резистора R23 установлен постоянный резистор. Тогда настройки связанные с R23 не выполняются.

7. Техническое обслуживание.

Все работы по техническому обслуживанию должны проводиться на выпрямителе, отключенном от питающей сети.

7.1. При ежедневном обслуживании необходимо перед началом работы произвести внешний осмотр выпрямителя и устранить замеченные неисправности:

- проверить заземление выпрямителя;
- проверить надежность контактных соединений.

7.2. При периодическом обслуживании не реже одного раза в месяц необходимо:

- очистить выпрямитель, особенно выпрямительный модуль и аппаратуру управления, от пыли и грязи, для чего снять кожух, продуть сжатым воздухом и в доступных местах протереть чистой мягкой ветошью;

- проверить состояние электрических контактов и паек;
- подтянуть болтовые и винтовые соединения;
- проверить сопротивление изоляции.

7.3. Периодичность технического обслуживания определяется, также, требованиями паспорта на блок управления сварочным процессом БУСП-ТИГ, в составе которого эксплуатируется выпрямитель.

8. Правила хранения.

Хранение упакованных выпрямителей должно производиться в закрытых вентилируемых складских помещениях по группе 1 (Л) ГОСТ 15150.

9. Гарантии изготовителя.

9.1. Гарантийный срок эксплуатации изделия - 12 месяцев с момента ввода в эксплуатацию, но не более 18 месяцев со дня отгрузки с предприятия-изготовителя.

9.2. Гарантия не включает в себя проведение пуско-наладочных работ, отработку технических приемов сварки, проведение периодического обслуживания.

9.3. Гарантийные обязательства не распространяются на входящие в комплект поставки расходные комплектующие.

9.4. Не подлежат гарантийному ремонту изделия с дефектами, возникшими вследствие:

- механических повреждений;
- несоблюдения условий эксплуатации или ошибочных действий потребителя;
- стихийных бедствий (молния, пожар, наводнение и т.п.), а также других причин, находящихся вне контроля продавца и изготовителя;
- попадания внутрь изделия посторонних предметов и жидкостей;
- ремонта или внесения конструктивных изменений без согласования с изготовителем;
- использования изделия в режимах, не предусмотренных настоящим паспортом;
- отклонений питающих сетей от Государственных Технических Стандартов.

9.5. Настоящая гарантия не ущемляет законных прав потребителя, предоставленных ему действующим законодательством.

9.6. Гарантийные обязательства вступают в силу при соблюдении следующих условий:

- обязательное предъявление потребителем изделия, все реквизиты которого соответствуют разделу «Свидетельство о приемке» паспорта;
- настоящего паспорта с отметками о приемке и датой выпуска;
- предоставление сведений о продолжительности эксплуатации, о внешних признаках отказа, о режиме работы перед отказом (сварочный ток, рабочее напряжение, ПВ%, длина и сечение сварочных проводов, характеристики подключаемого оборудования), об условиях эксплуатации.

Внимание! Предприятие-изготовитель оставляет за собой право вносить изменения в схему электрическую изделия, которые не ухудшают технические характеристики.

Претензии, о несоответствии примененной комплектации со схемами и перечнями паспорта, предприятием-изготовителем не принимаются.

10. Свидетельство о приемке.

Выпрямитель ВД _____ УЗ

01 - _____
Идентификационный код изделия

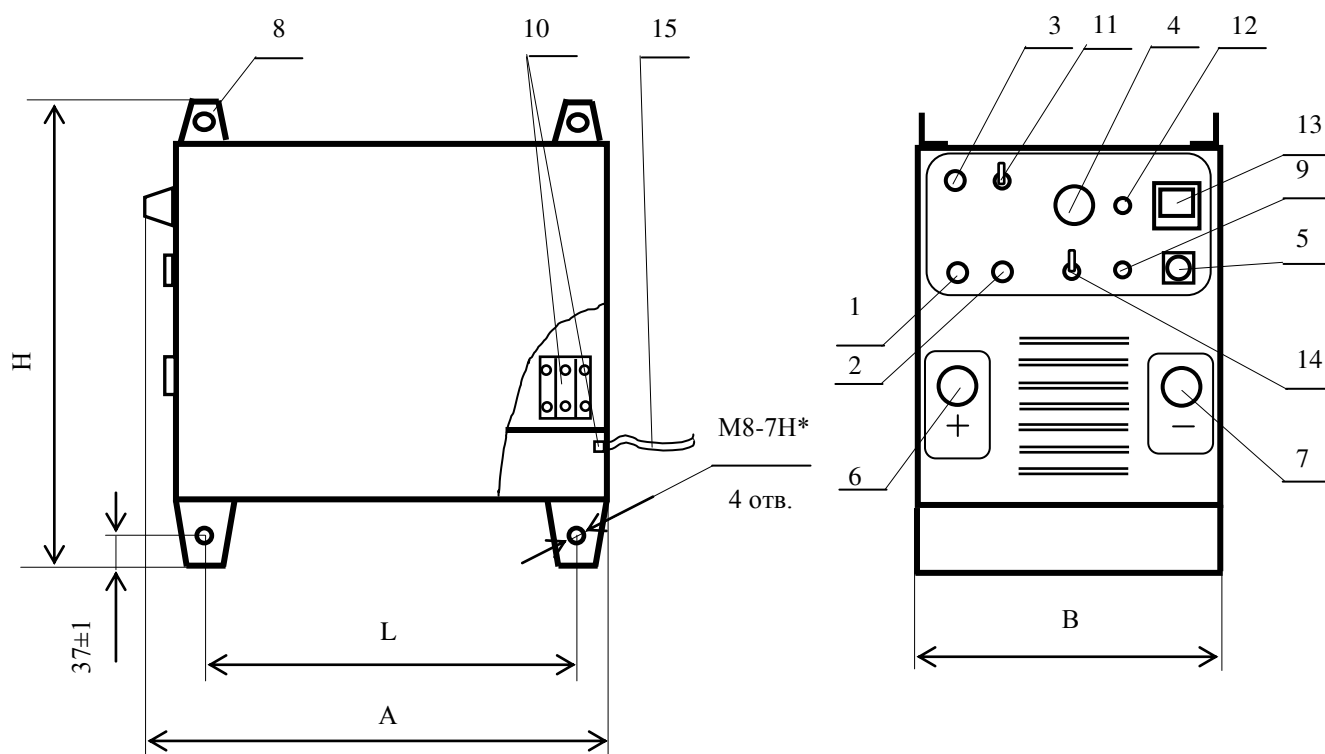
изготовлен и принят в соответствии с обязательными требованиями государственных стандартов, действующей технической документацией и признан годным для эксплуатации.

М.П. _____
личная подпись

расшифровка подписи

число, месяц, год

Общий вид, габаритные размеры и масса сварочных выпрямителей
ВД-306 Д УЗ и ВД-506 Д УЗ



Наименование	Обозначение	Норма	
		ВД-306 Д УЗ	ВД-506 Д УЗ
Длина, мм	A	650	700
Ширина, мм	B	390	390
Высота, мм	H	600	690
Расстояние между крепежными отверстиями, мм	L	474±1	581±1
Масса, кг	-	136	165

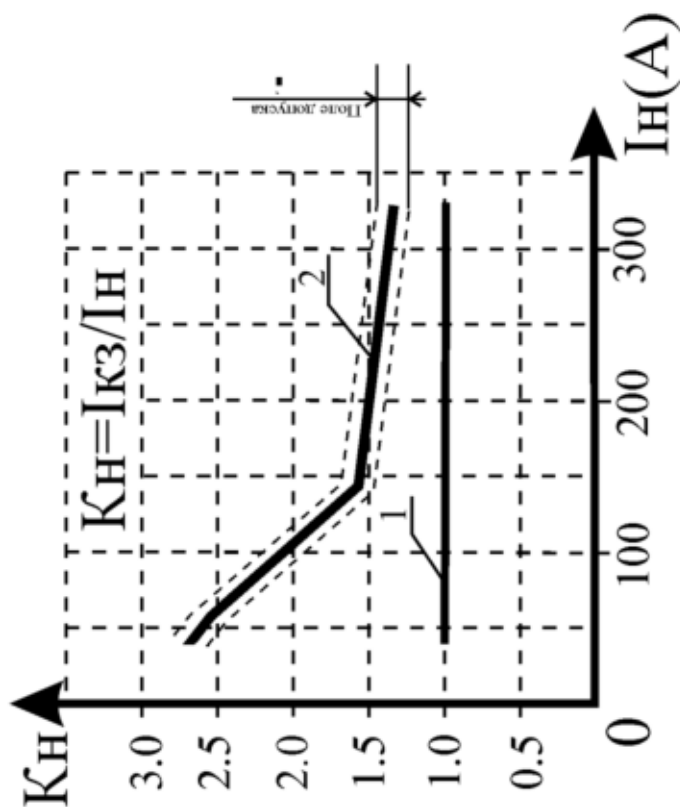
1. Кнопка "Пуск"
2. Кнопка "Стоп."
3. Индикатор "Сеть".
4. Потенциометр "Регулирование сварочного тока".
5. Разъем для подключения пульта дистанционного управления.
6. Выходной разъем "+".
7. Выходной разъем "-".
8. Скобы для подъема грузозахватными устройствами.
9. Потенциометр регулирования "Начальный ток сварки ("Форсаж")".
10. Место ввода и подключения сетевого кабеля.
11. Переключатель режимов "ММА/TIG".
12. Потенциометр регулирования "Наклон характеристики".
13. Амперметр.
14. Тумблер "Местное/дистанционное" управление.
15. Сетевой кабель КГЗх4 мм²+1х2,5 мм² (ВД-306 Д УЗ).
Сетевой кабель сечением 10 мм² (ВД-506 Д УЗ).

*Резьбовые отверстия предназначены для крепления выпрямителя.

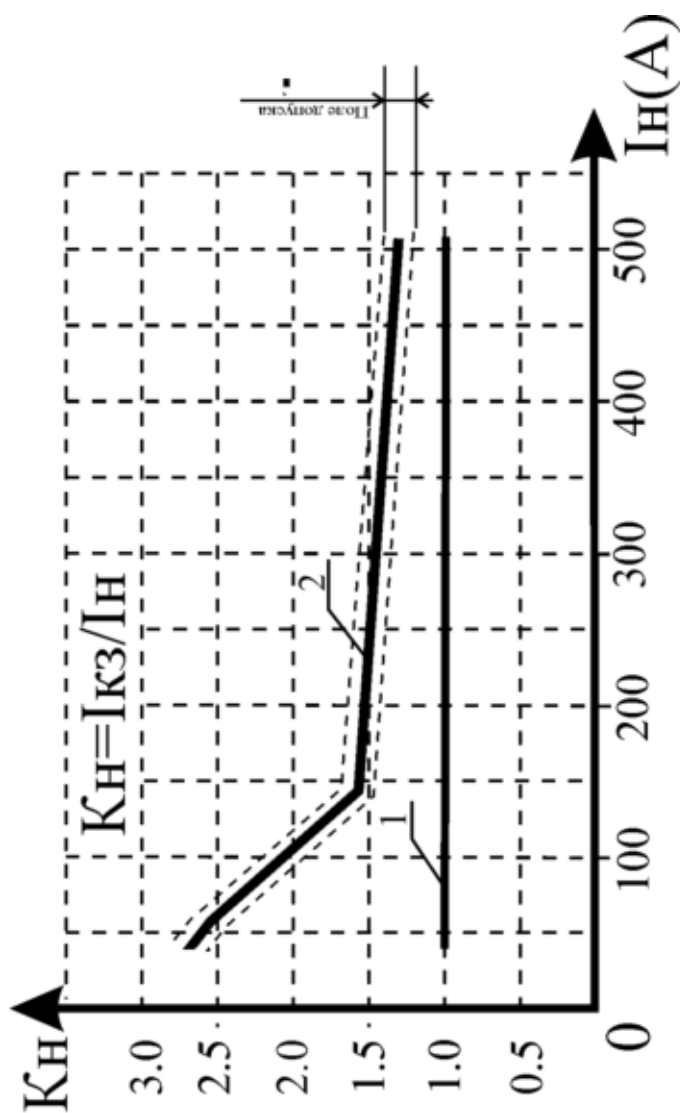
Перечень элементов к схеме электрической принципиальной
выпрямителей сварочных ВД-306 Д У3 и ВД-506 Д У3

Поз. обозначение	Наименование	Количество
R4...R6	Резистор С2-23-2-8,2 Ом ОЖО.467.104 ТУ	3
R129	Резистор RV28P B333 [33 кОм] импорт (резистор СП1-1Вт-33 кОм)	1
R132	Резистор RV28P B474 [470 кОм] импорт (резистор СП1-1Вт-470 кОм)	1
R132	Резистор SQP-5 5 кОм, импорт	1
C6...C11	Конденсатор К73-17-250В-1 мкФ+10% ОЖО.461.104 ТУ	6
V1	Диодно-тиристорный модуль ВД-306 Д У3 (ВД-506 Д У3)	1
M1, M2	Электроventильатор 145 FZY (импорт) Доп. замена на W2E 142-BB 01 фирма "ebm"	2
C3...C5	Конденсатор К73-17-250В-1 мкФ+10% ОЖО.461.104 ТУ	3
R1...R3	Резисторы С2-23-0,25-240 Ом+5% ОЖО.467 104 ТУ	3
SB1	Кнопка ВК 14-21-1011-0-40, черная, "Пуск"	1
SB2	Кнопка ВК 14-21-0111-0-40, красная, "Стоп"	1
HL1	Арматура АМЕ 32 322 1 У2, 24В, зеленая, ТУ 16-535.582-76	1
R8	Резистор RV28P B103 [10 кОм] импорт (резистор СП1-1Вт-10 кОм ОЖО.468.174 ТУ)	1
SA1; SA2	Тумблер ZENGTAI 1321 (импорт)	3
XS4	Розетка 2РМД24Б10Г5В1 ГЕО.364.126 ТУ	1
XS1; XS2	Гнездо АО-20810 50-70 мм ² импорт Доп. замена на ТВЕ 35,50,70 фирма "Trafimet"	2
KM1	Пускатель ПМЛ-4100 0*4Б; 380В; 50 Гц ТУ 16-91 ИГЕВ.644 131.001 ТУ	1
RS1	Шунт FL-2500 А 150 mV (импорт)	1
SK1	Термореле R03-105 (импорт)	1
VD4,VD5,VD6	Диоды Д112-25Х-10	3
PA1	KLY-60, 500 А, 150 mV, индикатор ДСТ1 (импорт)	1
K1	Реле РТ 570524 24V AC фирма "SCHRACK"	1
R7	ЕВГИ.434151.002	1
R9	С2-23-0,25-220 Ом	1
C18	К73-17-63 В-0,1 мкФ	1
C14	К73-11-160В-6,8 мкФ ±10% ОЖО. 461. 093 ТУ	1
R20	С2-23-2 100 Ом ± 5% -А-В-В	1
VD9	Диод КД 213 АО.336.176 ТУ	1
XP4	Вилка 2РМД24КПН10Ш5В1 брО. 364. 028 ТУ	1

Зависимость коэффициента наклона внешней вольтамперной характеристики K_H от тока нагрузки I_H для стандартной вольтамперной характеристики дуги ($U_d=20+0,04I_d$)



ВД-306Д УЗ



ВД-506Д УЗ

График I соответствует штыковой вольтамперной характеристики источника (положение ручки “наклон характеристики” - крайнее левое).

График II соответствует падающей вольтамперной характеристики источника (положение ручки “наклон характеристики” - крайнее правое).

С помощью регулировки “наклон характеристики” требуемый для сварки наклон внешней вольтамперной характеристики может быть выбран в области между графиками I и 2.